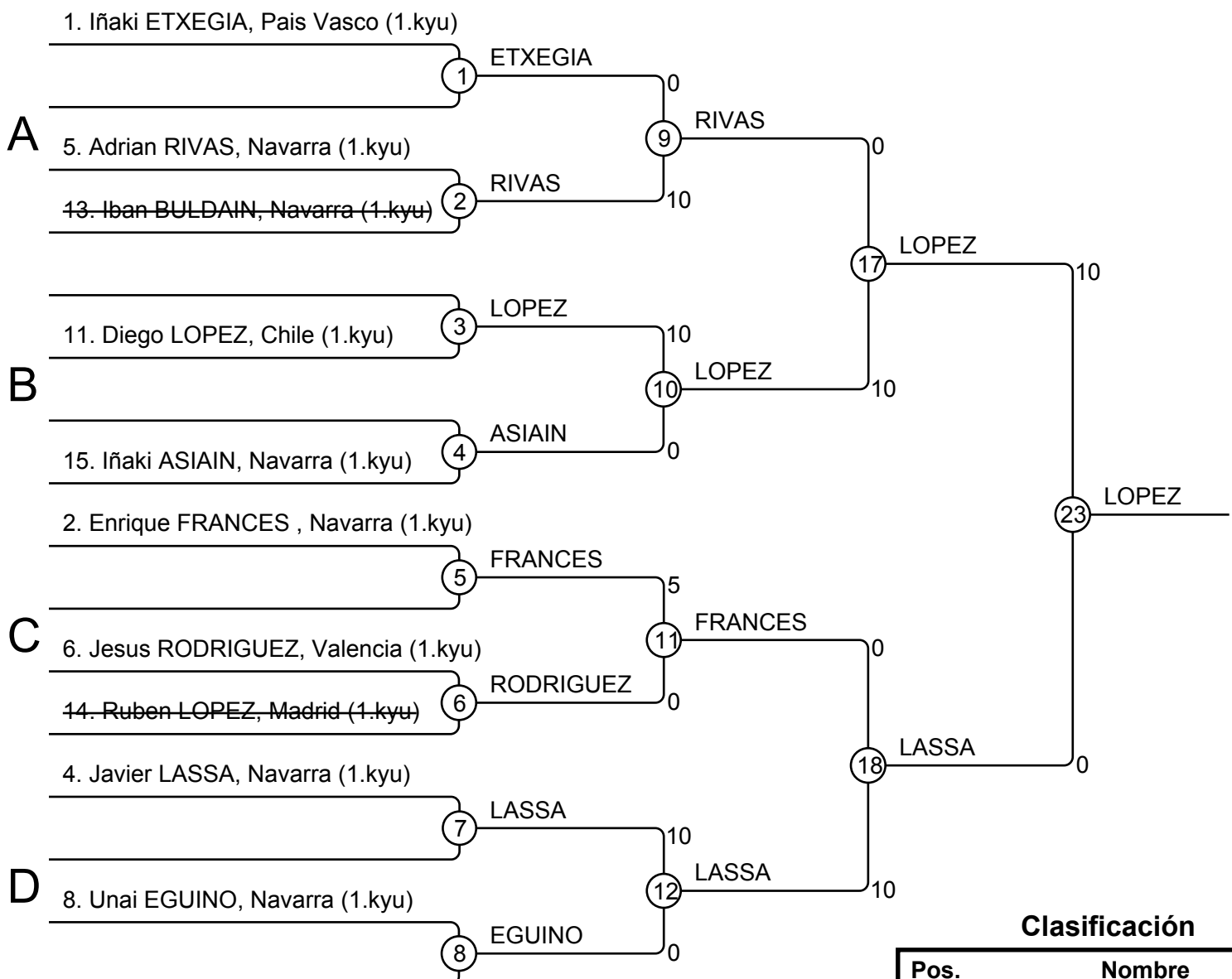


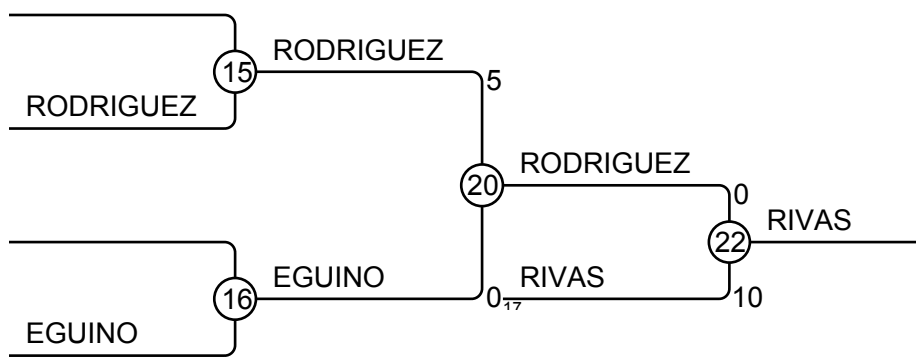
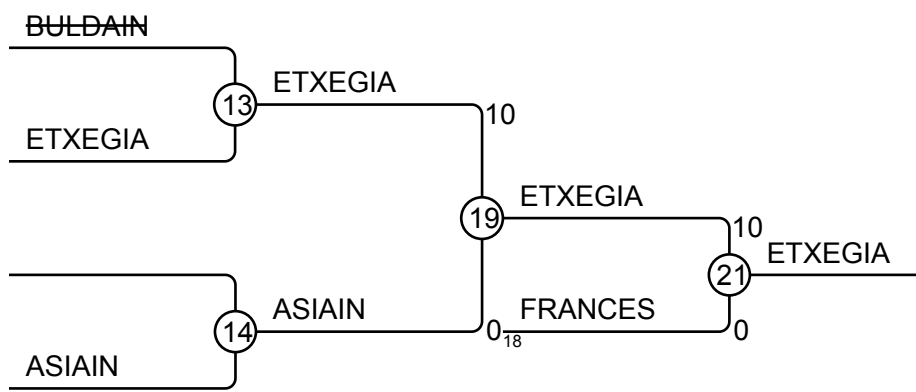
Copa España Absoluta 24-10-15 Pamplona Men-60

Competidores: 10



Clasificación

Pos.	Nombre
1	Diego LOPEZ, Chile
2	Javier LASSA, Navarra
3	Iñaki ETXEGIA, Pais Vasco
3	Adrian RIVAS, Navarra
5	Enrique FRANCES, Navarra
5	Jesus RODRIGUEZ, Valencia
7	Iñaki ASIAIN, Navarra
7	Unai EGUINO, Navarra



Copa España Absoluta 24-10-15 Pamplona Men-66

Competidores: 13

1. 8* Mario FERNANDEZ, Valencia (1.kyu)

A

5. Ander MOSO, Pais Vasco (1.kyu)

13. Adrian PALACIOS, Navarra (1.kyu)

B

11. Luis Daniel GABILAN, Madrid (1.kyu)

7. Dylan BALADE, Francia (1.kyu)

15. Giorgi TKMALADZE, Cataluña (1.kyu)

C

2. Aitor PEREZ, Valencia (1.kyu)

10. Ruben ALVAREZ, Cantabria (1.kyu)

6. Andres DIAZ, Cast-Leon (1.kyu)

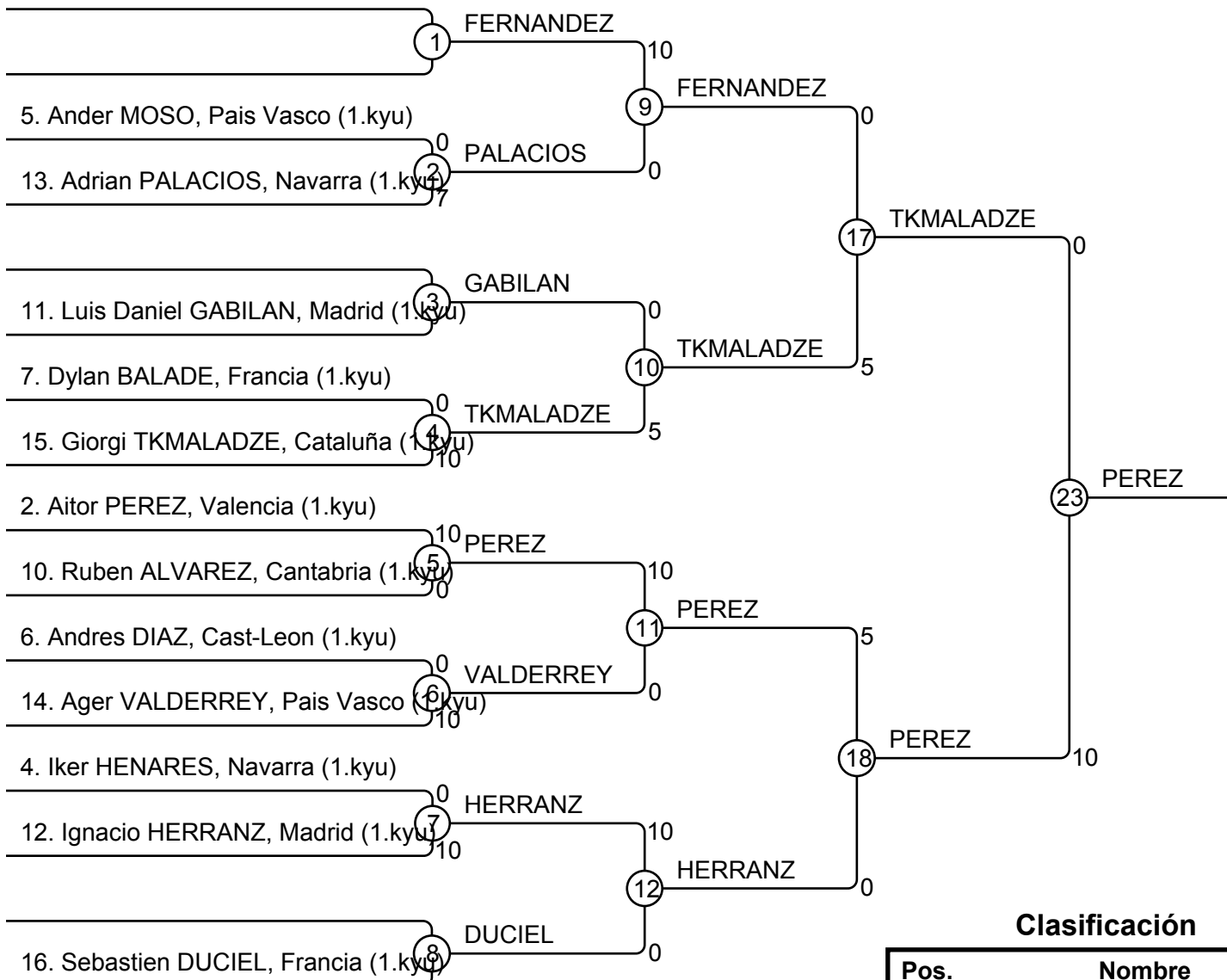
14. Ager VALDERREY, Pais Vasco (1.kyu)

D

4. Iker HENARES, Navarra (1.kyu)

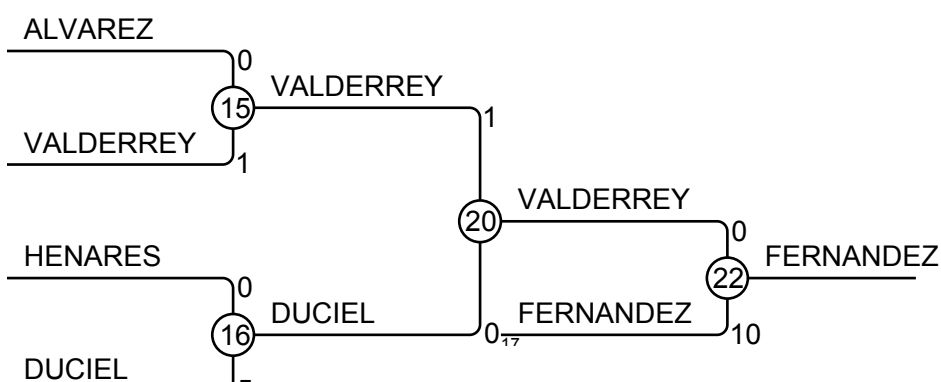
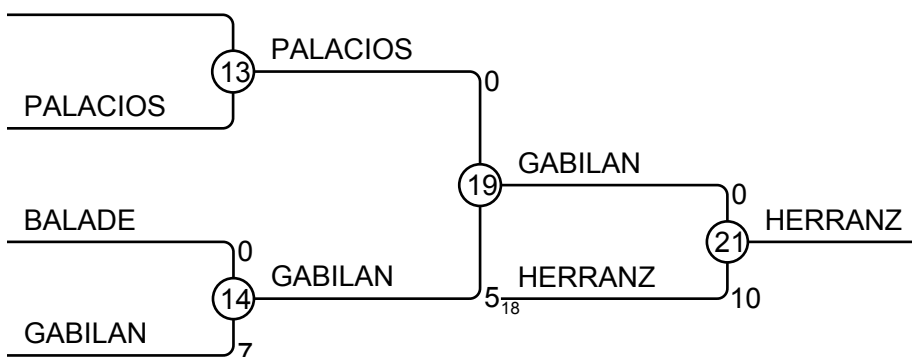
12. Ignacio HERRANZ, Madrid (1.kyu)

16. Sebastien DUCIEL, Francia (1.kyu)



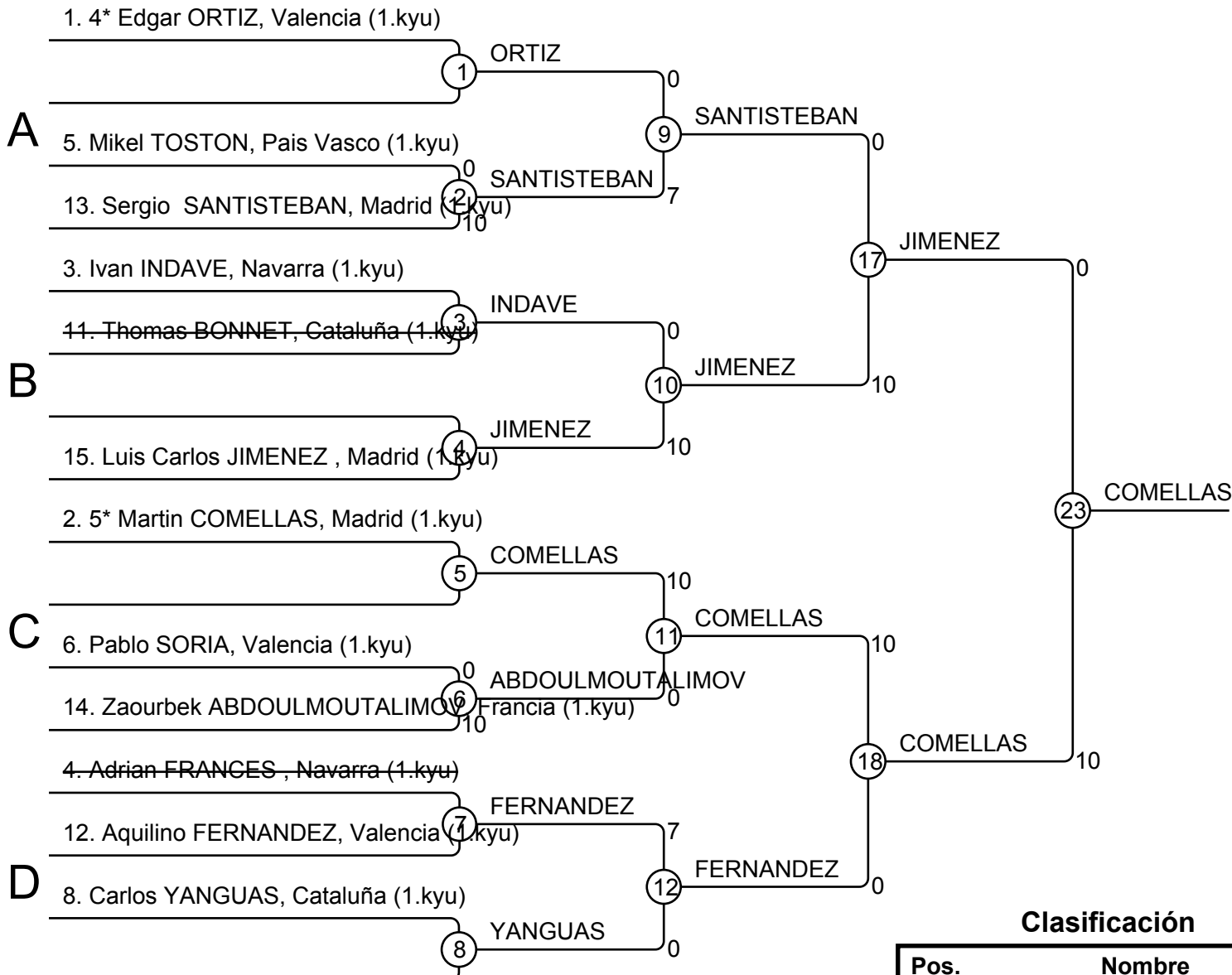
Clasificación

Pos.	Nombre
1	Aitor PEREZ, Valencia
2	Giorgi TKMALADZE, Cataluña
3	Ignacio HERRANZ, Madrid
3	8* Mario FERNANDEZ, Valencia
5	Luis Daniel GABILAN, Madrid
5	Ager VALDERREY, Pais Vasco
7	Adrian PALACIOS, Navarra
7	Sebastien DUCIEL, Francia



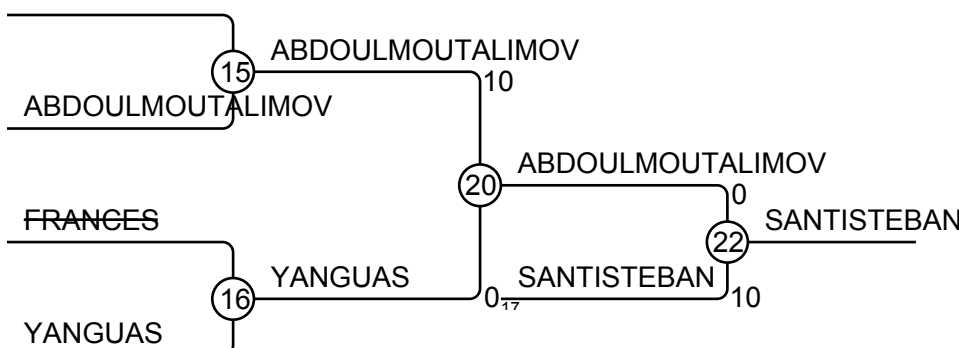
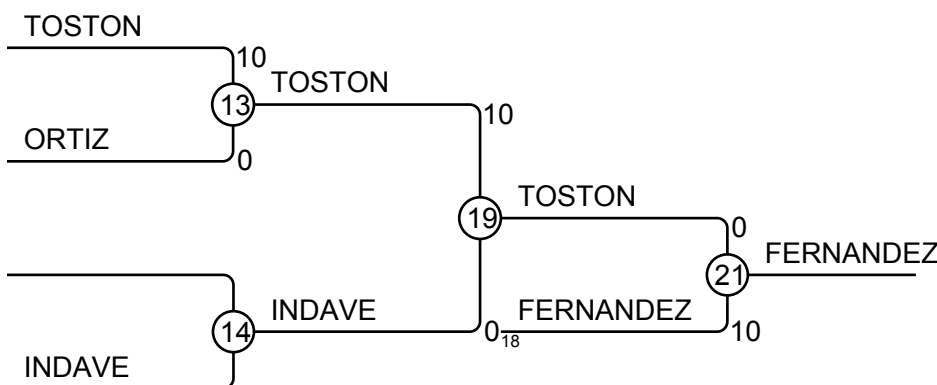
Copa España Absoluta 24-10-15 Pamplona Men-73

Competidores: 12



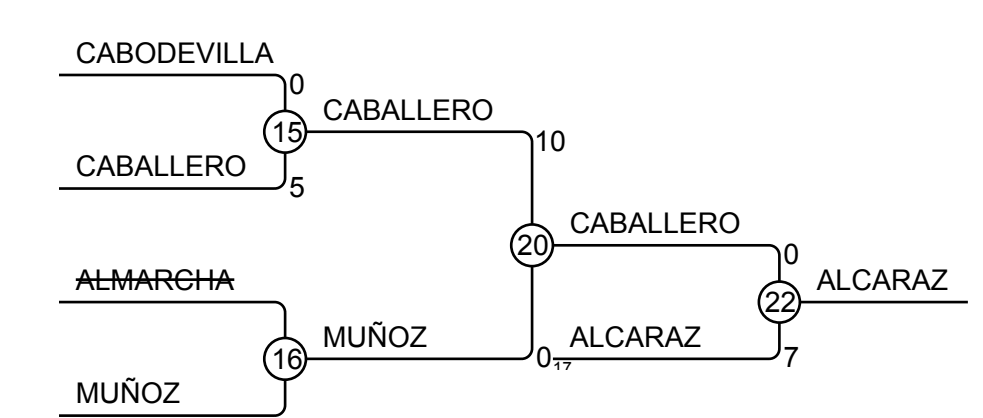
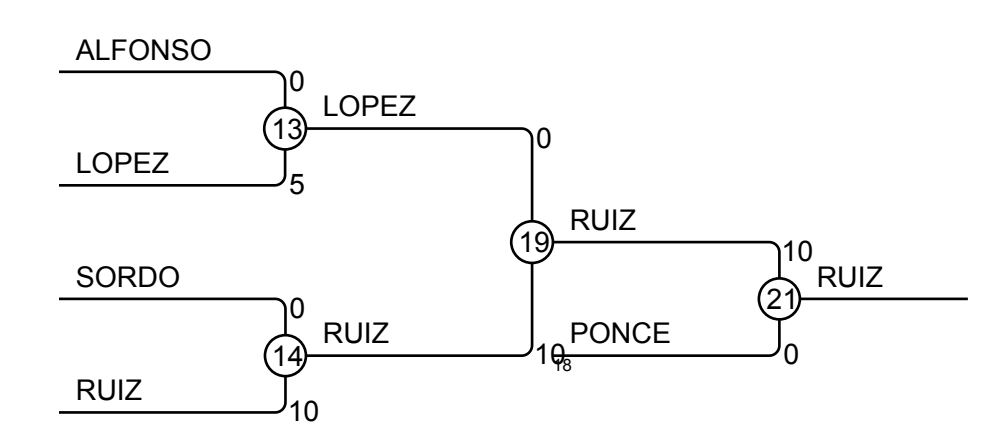
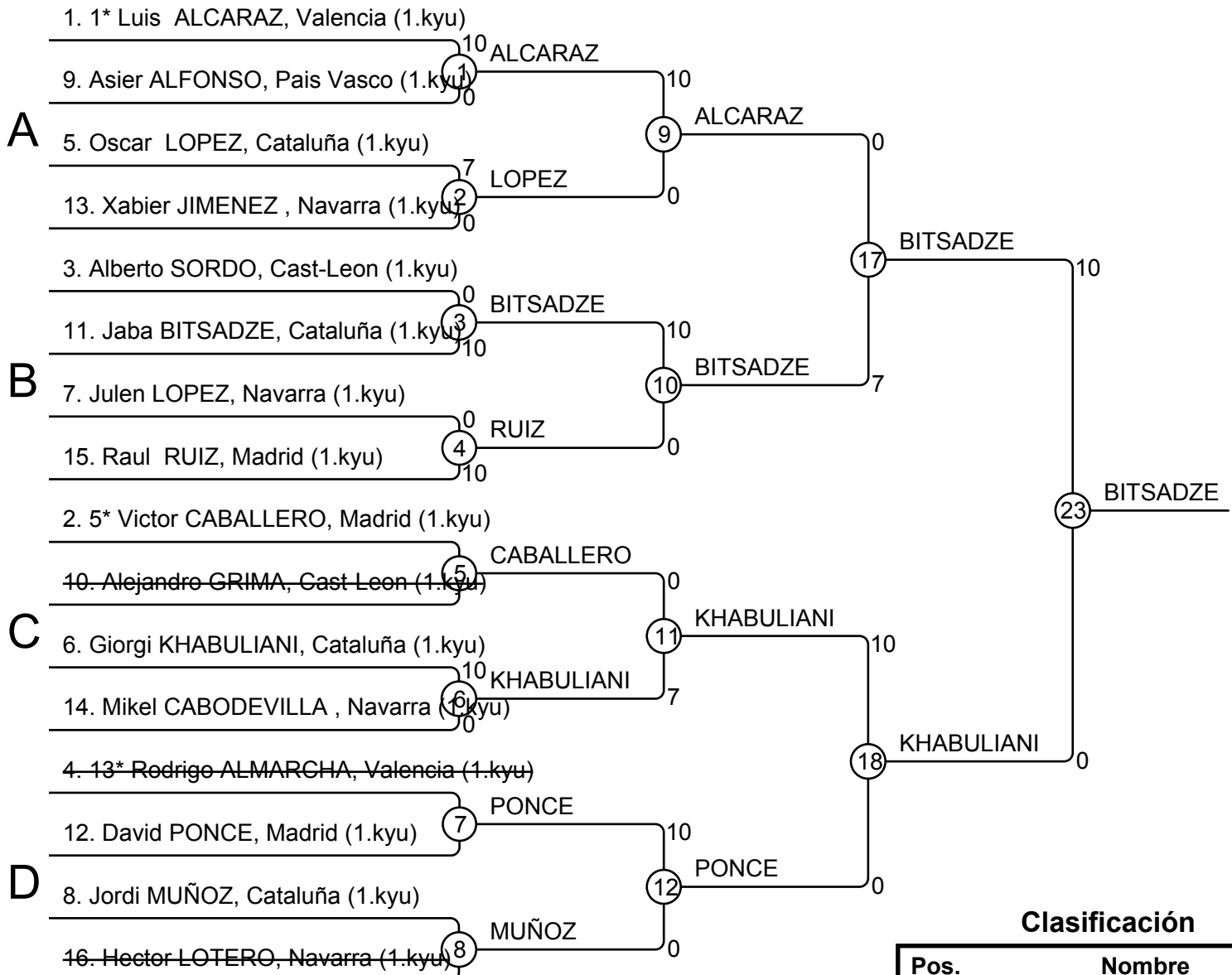
Clasificación

Pos.	Nombre
1	5* Martin COMELLAS, Madrid
2	Luis Carlos JIMENEZ, Madrid
3	Aquilino FERNANDEZ, Valencia
3	Sergio SANTISTEBAN, Madrid
5	Mikel TOSTON, Pais Vasco
5	Zaourbek ABDOULMOUTALIMOV, Francia
7	Ivan INDAVE, Navarra
7	Carlos YANGUAS, Cataluña



Copa España Absoluta 24-10-15 Pamplona Men-81

Competidores: 16



Clasificación

Pos.	Nombre
1	Jaba BITSADZE, Cataluña
2	Giorgi KHABULIANI, Cataluña
3	Raul RUIZ, Madrid
3	1* Luis ALCARAZ, Valencia
5	David PONCE, Madrid
5	5* Victor CABALLERO, Madrid
7	Oscar LOPEZ, Cataluña
7	Jordi MUÑOZ, Cataluña

Copa España Absoluta 24-10-15 Pamplona Men-90

Competidores: 12

1. 1* Giorgi NADIRADZE, Valencia (1.kyu)

A

5. Marcos DE VICENTE, Madrid (1.kyu)

13. Pablo SOLA, Navarra (1.kyu)

3. Iñigo ANCIN, Navarra (1.kyu)

B

7. Andres FERNANDEZ, Madrid (1.kyu)

15. Sergi SALAS, Cataluña (1.kyu)

2. 3* Aingeru MENDIOLA, Navarra (1.kyu)

C

6. Teimuraz KHACHIDZE, Cataluña (1.kyu)

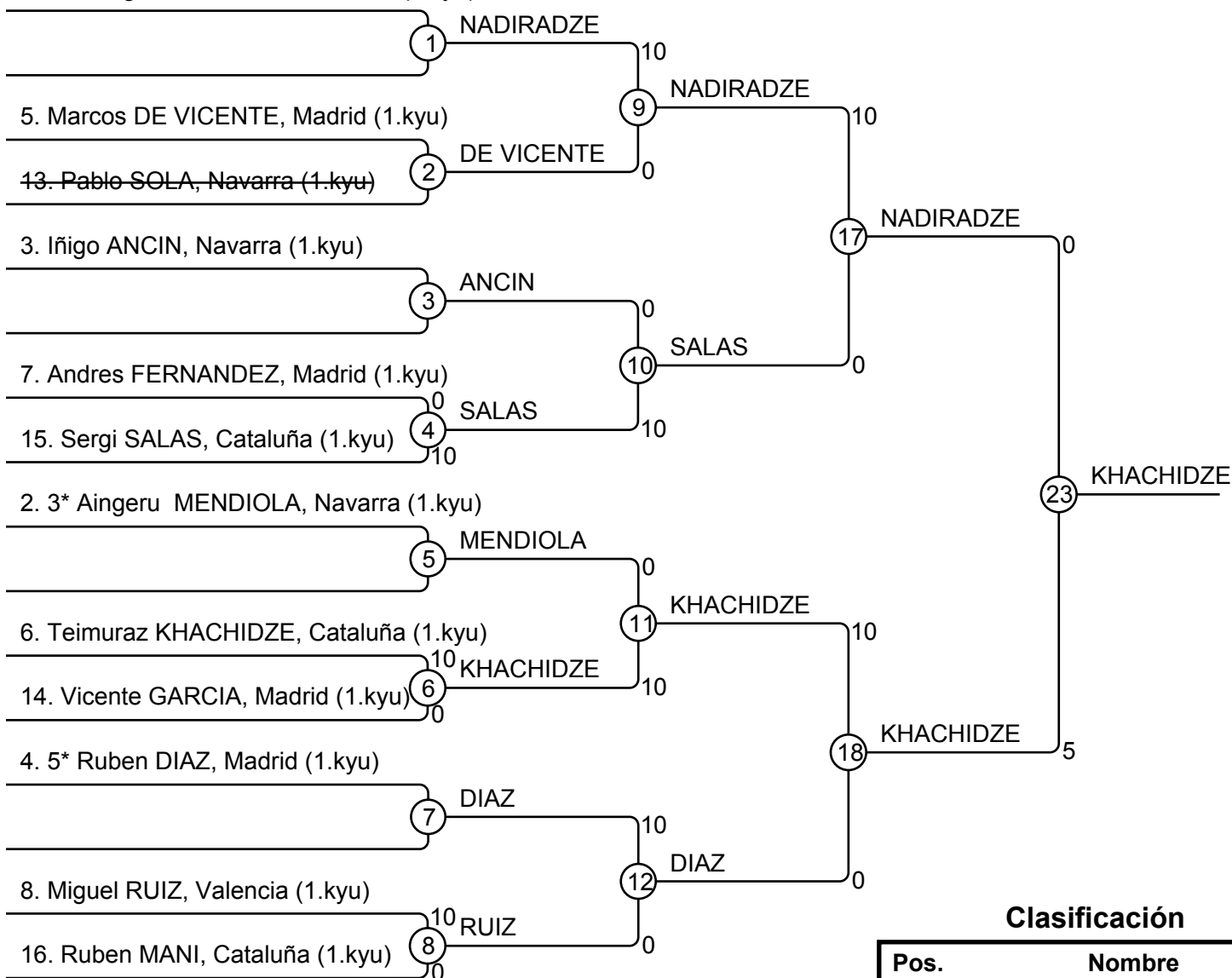
14. Vicente GARCIA, Madrid (1.kyu)

4. 5* Ruben DIAZ, Madrid (1.kyu)

D

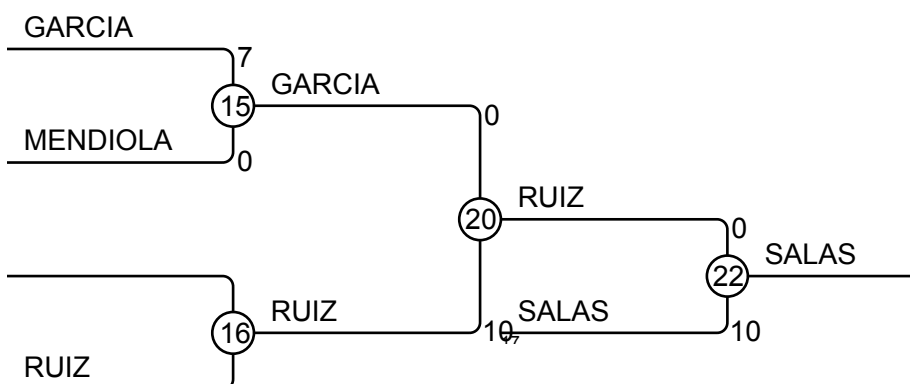
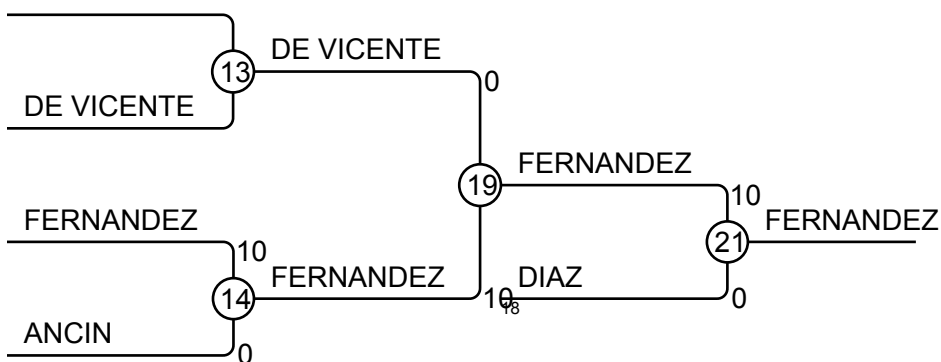
8. Miguel RUIZ, Valencia (1.kyu)

16. Ruben MANI, Cataluña (1.kyu)



Clasificación

Pos.	Nombre
1	Teimuraz KHACHIDZE, Cataluña
2	1* Giorgi NADIRADZE, Valencia
3	Andres FERNANDEZ, Madrid
3	Sergi SALAS, Cataluña
5	5* Ruben DIAZ, Madrid
5	Miguel RUIZ, Valencia
7	Marcos DE VICENTE, Madrid
7	Vicente GARCIA, Madrid



Copa España Absoluta 24-10-15 Pamplona Men-100

Competidores: 2

Competidores

Nº	Nombre	Kyu	Club	1	2	1	2	1	2	Victs.	Pts.	Pos.
1	2* Josu EGUIGUREN	1.kyu	Valencia		10		10			2	20	1
2	1* Iñigo GERBOLES	1.kyu	Navarra							0	0	2

Combates

Comb.	Blanco			Azul	Resultado	Tiempo
1	2* Josu EGUIGUREN	1	2	1* Iñigo GERBOLES	10 - 0	0:00
2	2* Josu EGUIGUREN	1	2	1* Iñigo GERBOLES	10 - 0	0:00
3	2* Josu EGUIGUREN	1	2	1* Iñigo GERBOLES		

Clasificación

Pos.	Nombre
1	2* Josu EGUIGUREN, Valencia
2	1* Iñigo GERBOLES, Navarra



Copa España Absoluta 24-10-15 Pamplona Men+100

Competidores: 6

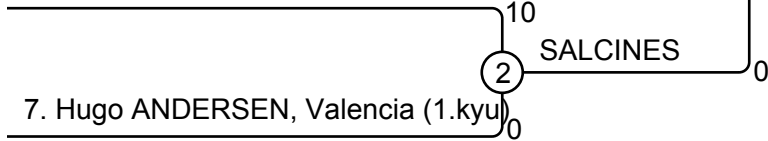
1. 2* Francisco PEREZ, Madrid (1.kyu)

A



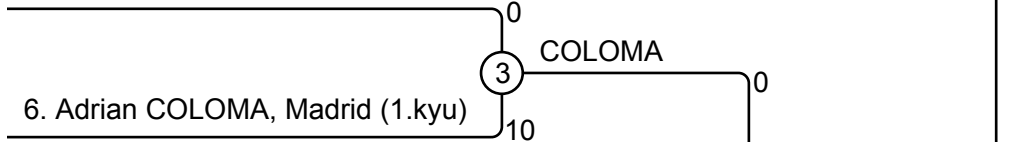
3. Jose Manuel SALCINES, Cantabria (1.kyu)

B



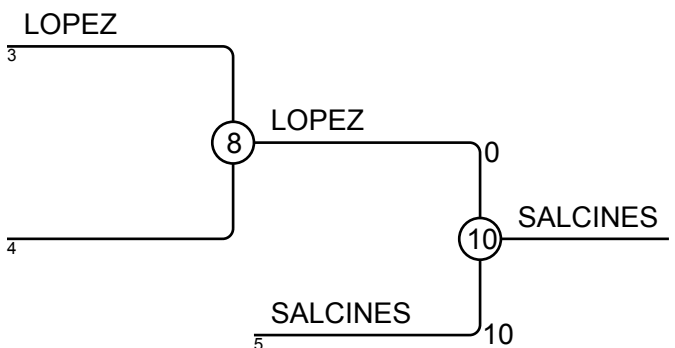
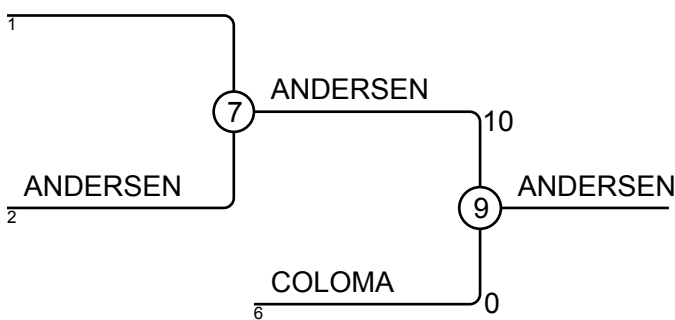
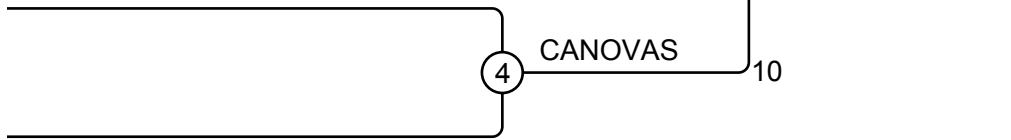
2. Gorka LOPEZ, Navarra (1.kyu)

C



4. 3* Luis Angel CANOVAS, Valencia (1.kyu)

D



Clasificación

Pos.	Nombre
1	3* Luis Angel CANOVAS, Valencia
2	2* Francisco PEREZ, Madrid
3	Hugo ANDERSEN, Valencia
3	Jose Manuel SALCINES, Cantabria
5	Adrian COLOMA, Madrid
5	Gorka LOPEZ, Navarra
7	
7	